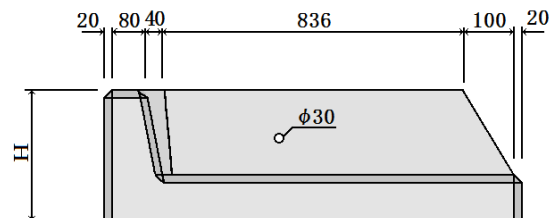
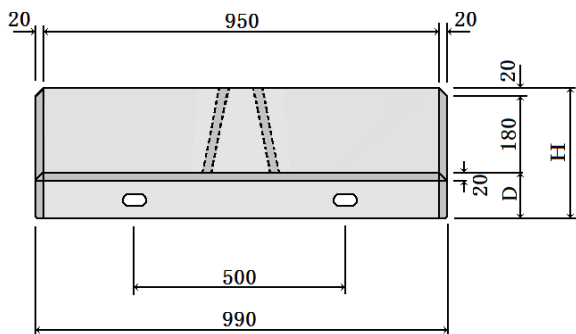
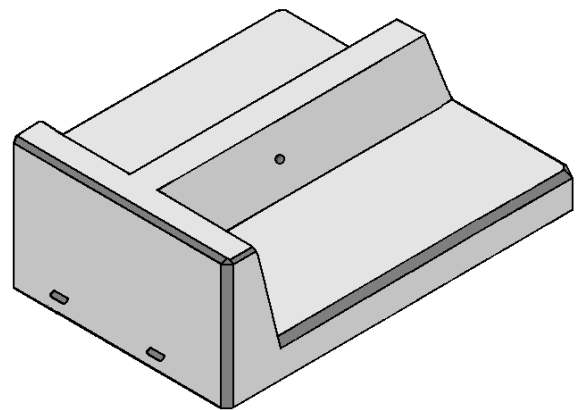
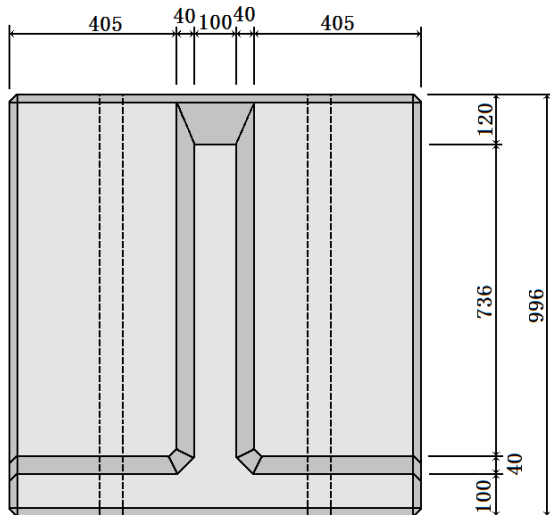


ラウンドーT

(大型連節覆土タイプ)

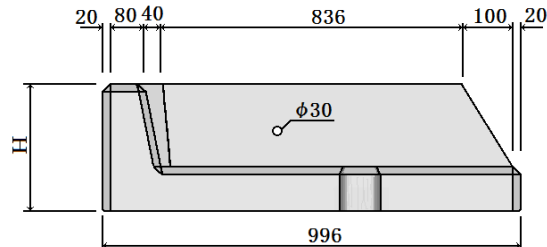
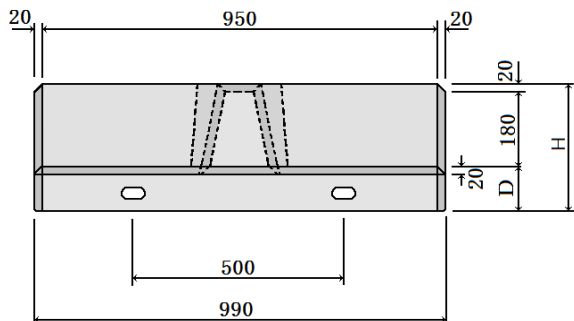
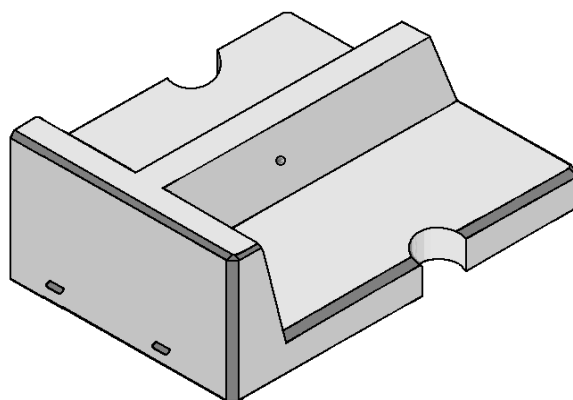
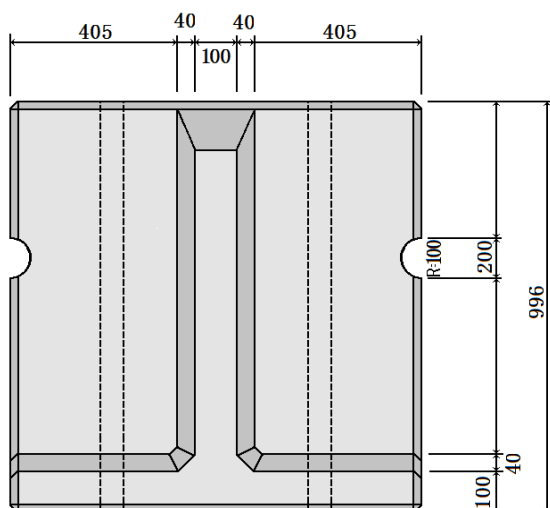
ラウンドーT A 型



体積・質量一覧表

型 式	D	H	体 積	質 量	客 土 量
300 型	89 mm	289 mm	0.1319 m ³	303.4 kg	0.1532 m ³
320 型	98	298	0.1408	323.9	
340 型	107	307	0.1497	344.3	
350 型	111	311	0.1536	353.3	
360 型	116	316	0.1585	364.6	
380 型	124	324	0.1664	382.7	
400 型	133	333	0.1753	403.2	

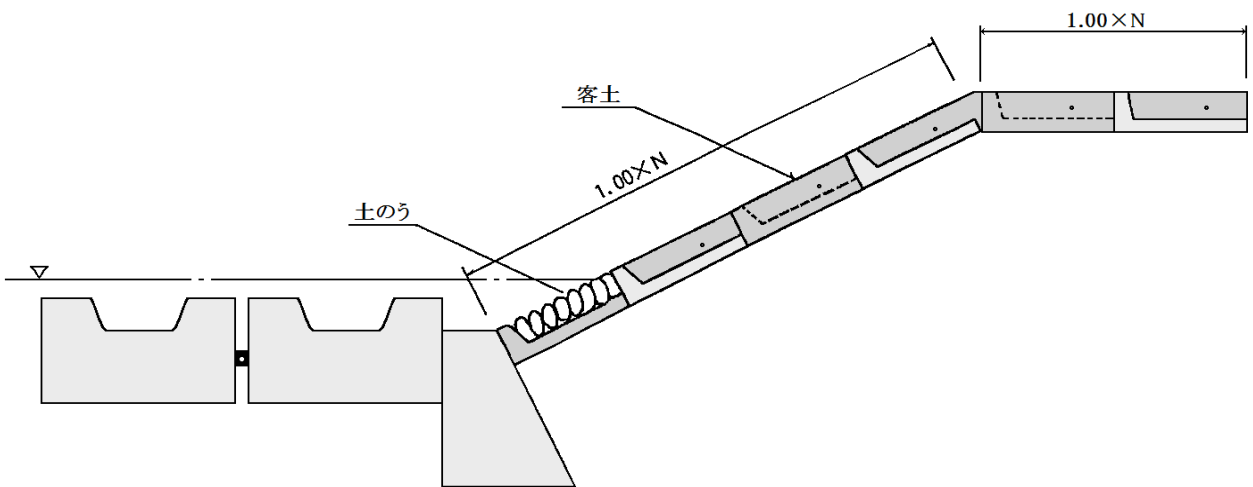
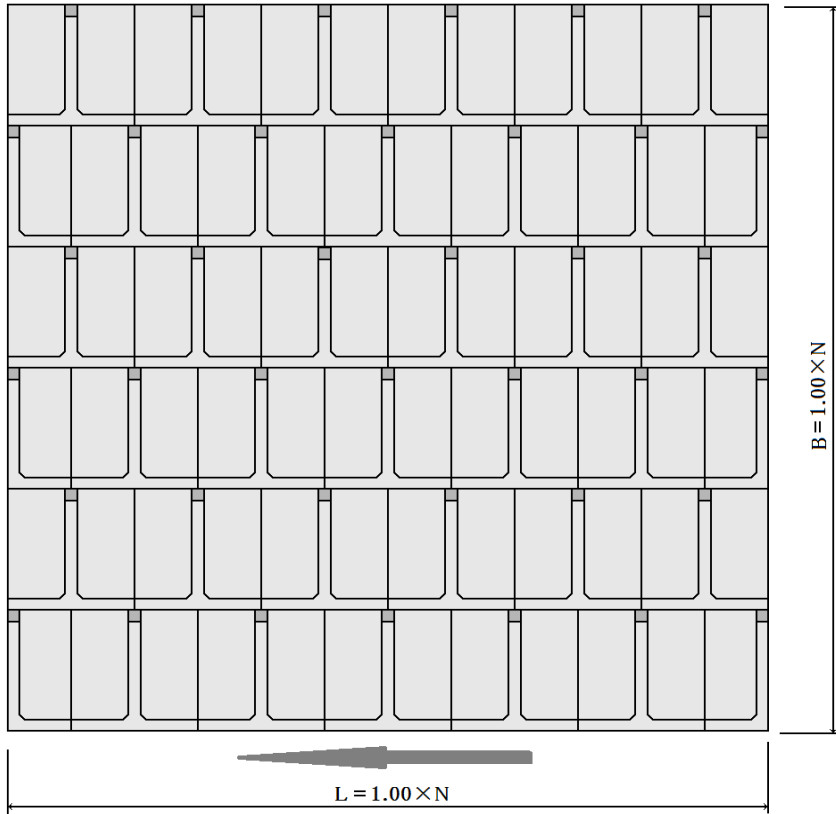
ラウンドーT
B 型



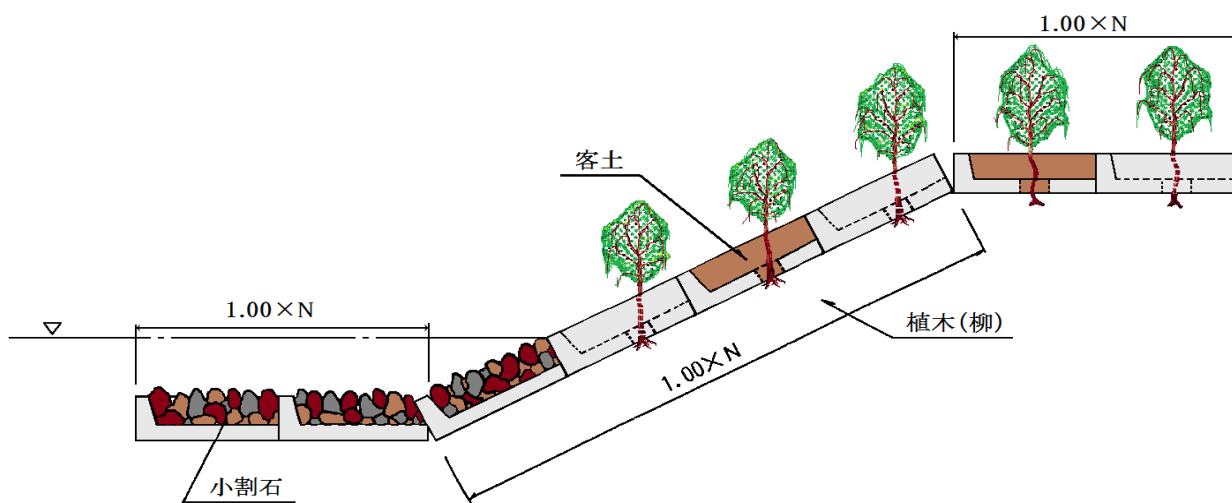
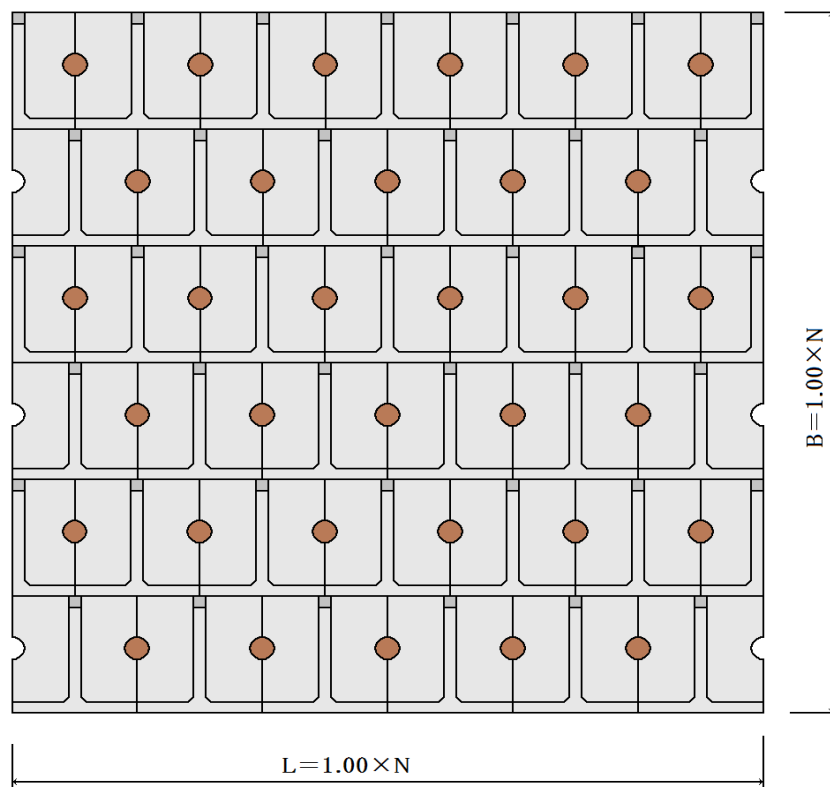
体積・質量一覧表

型 式	D	H	体 積	質 量	客土量
300型	92 ^{mm}	292 ^{mm}	0.1321 ^{m³}	303.8 ^{kg}	0.1560 ^{m³}
320型	101	301	0.1407	323.6	0.1563
340型	110	310	0.1492	343.2	0.1566
350型	115	315	0.1540	354.2	0.1567
360型	119	319	0.1578	362.9	0.1569
380型	128	328	0.1664	382.7	0.1572
400型	137	337	0.1750	402.5	0.1574

A型施工要領図
(客土又は植生前)



B型施工要領図
(客土又は植生)



施工要領図
(客土又は植生)

