

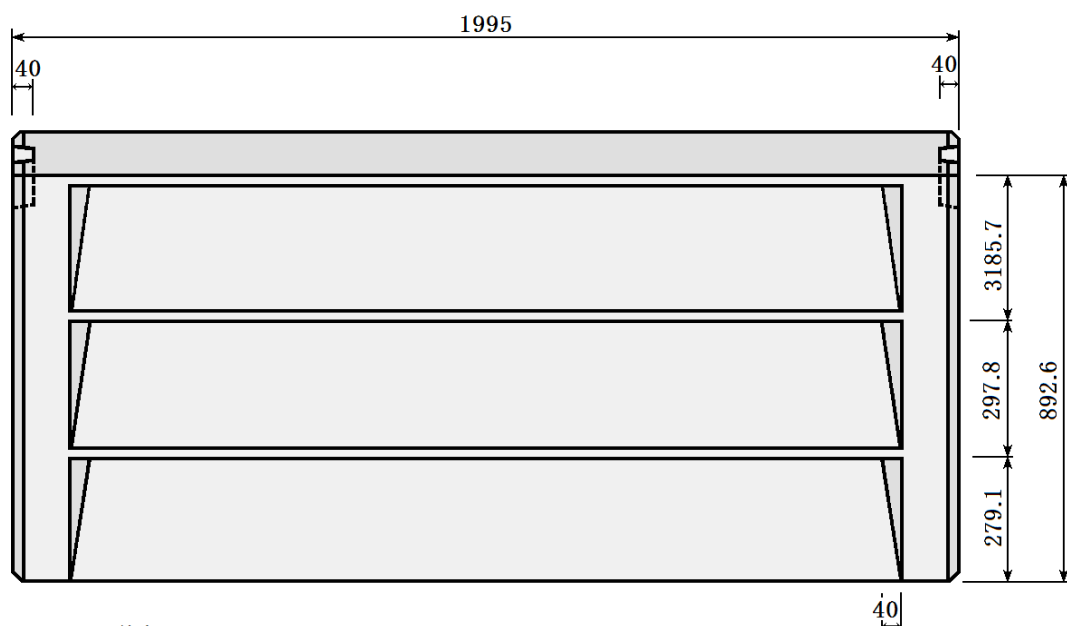
階段ブロック

(歩行用昇降階段)

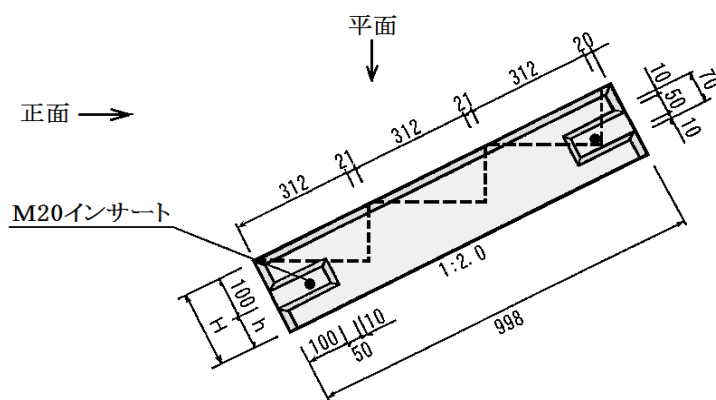
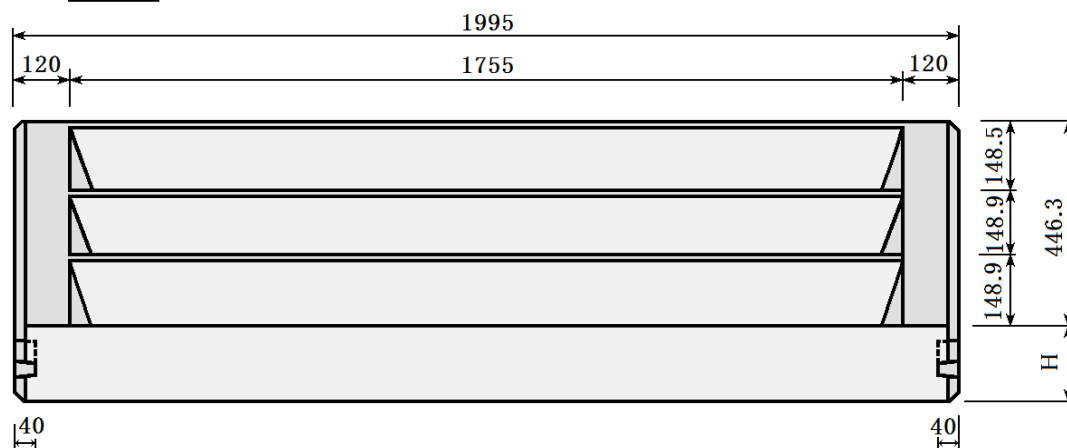
階段ブロック
昇降タイプ

2割勾配用

平面図



正面図

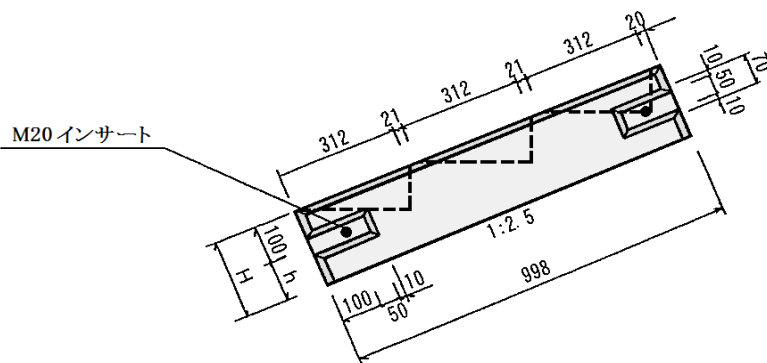
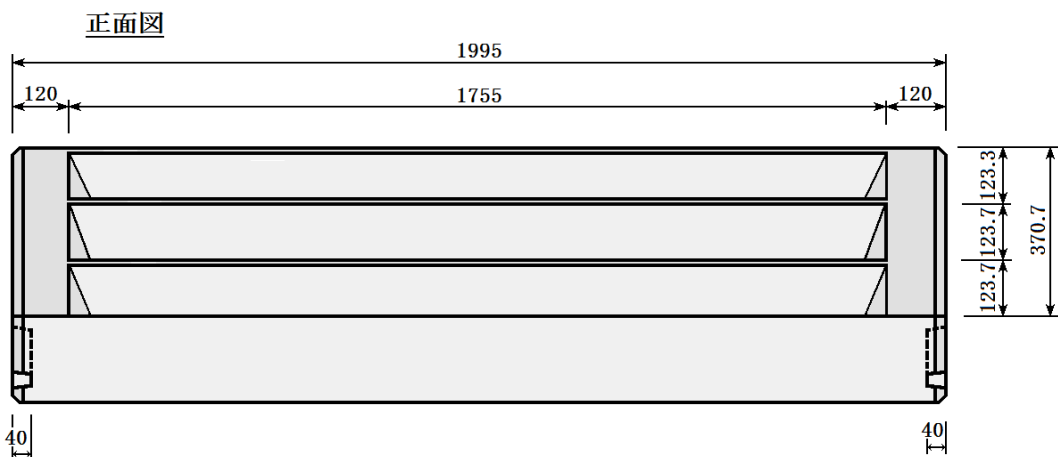
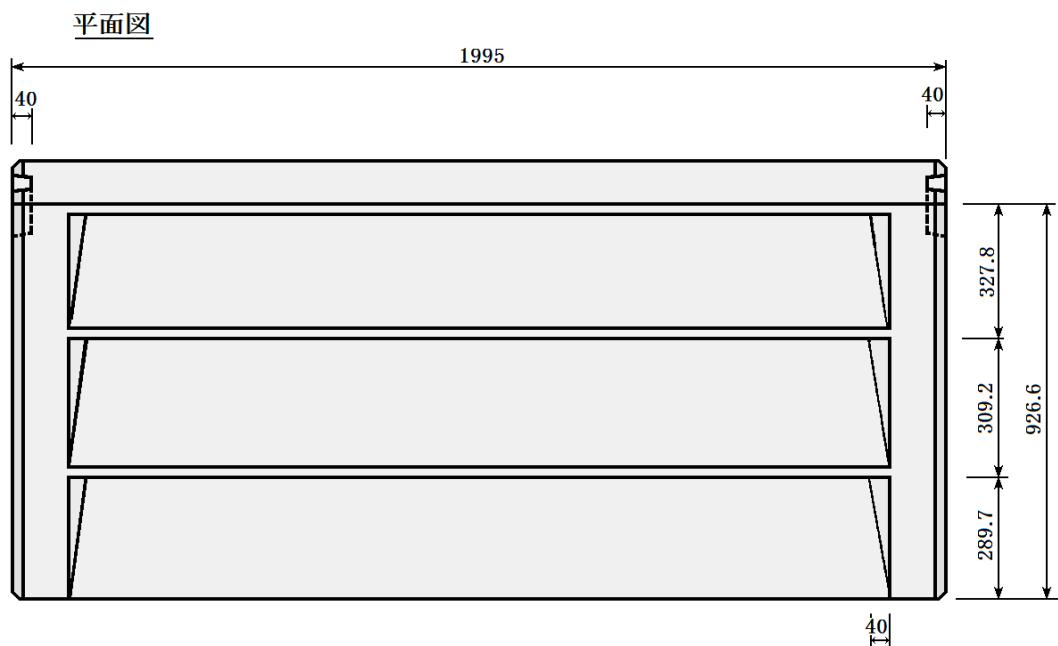


体積及質量表

型式	H	h	体積	質量	1m ² 当り質量
300型	185 mm	85 mm	0.2630 m ³	604.9 kg	302.5 kg/m ²
350	207	107	0.3068	705.6	352.8
360	211	111	0.3148	724.0	362.0
400	229	129	0.3506	806.4	403.2

階段ブロック
昇降タイプ

2割5分勾配用



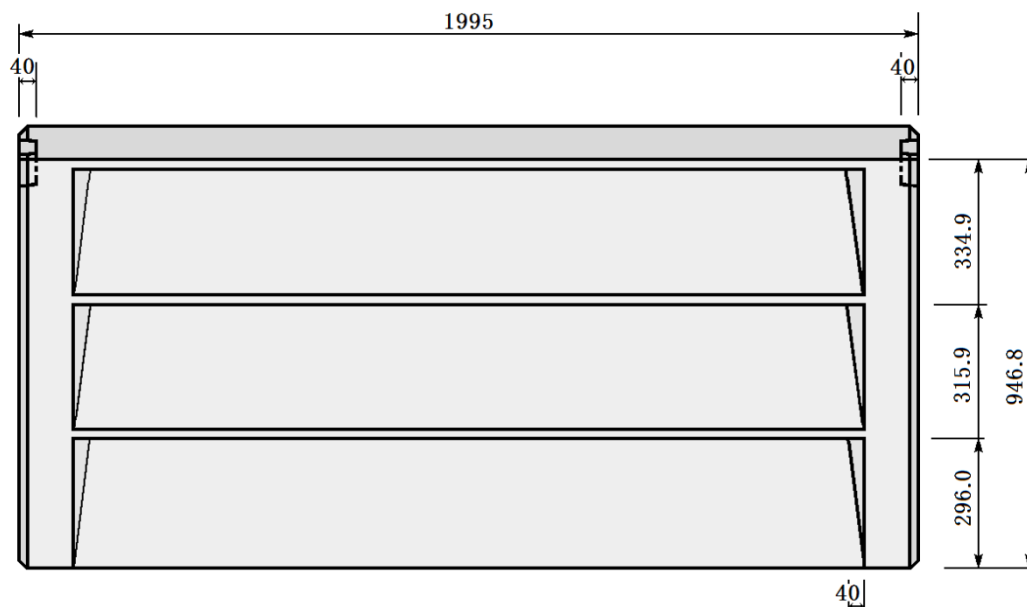
体積及質量表

型 式	H	h	体 積	質 量	1㎡当り質量
300 型	178 mm	78 mm	0.2630 m ³	604.9 kg	302.5 kg/m ²
350 型	200 mm	100 mm	0.3068 m ³	705.6 kg	352.8 kg/m ²
360 型	204 mm	104 mm	0.3148 m ³	724.0 kg	362.0 kg/m ²
400 型	222 mm	122 mm	0.3506 m ³	806.4 kg	403.2 kg/m ²

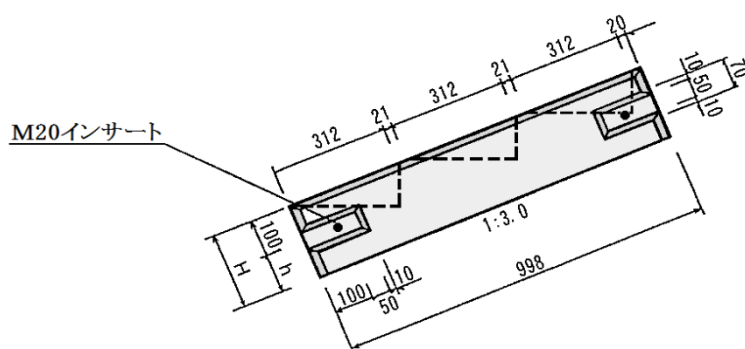
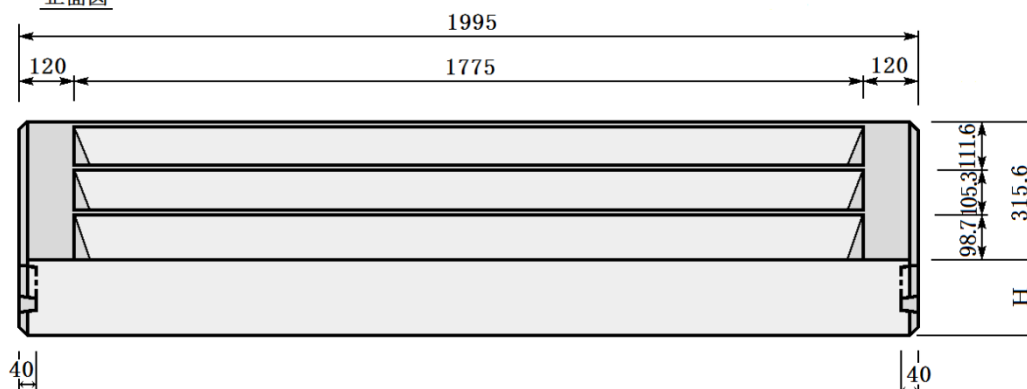
階段ブロック
昇降タイプ

3割勾配用

平面図



正面図



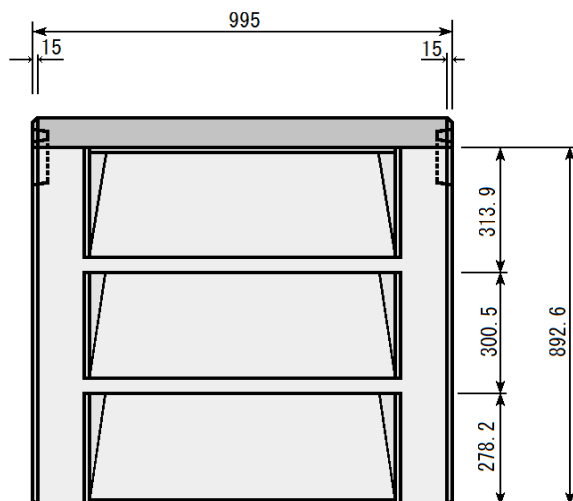
体積及質量表

型式	H	h	体積	質量	1m ² 当り質量
300型	173 mm	73 mm	0.2644 m ³	608.1 kg	304.1 kg/m ²
350型	194 mm	94 mm	0.3062 m ³	704.3 kg	352.2 kg/m ²
360型	199 mm	99 mm	0.3162 m ³	727.3 kg	363.7 kg/m ²
400型	216 mm	116 mm	0.3500 m ³	805.0 kg	402.5 kg/m ²

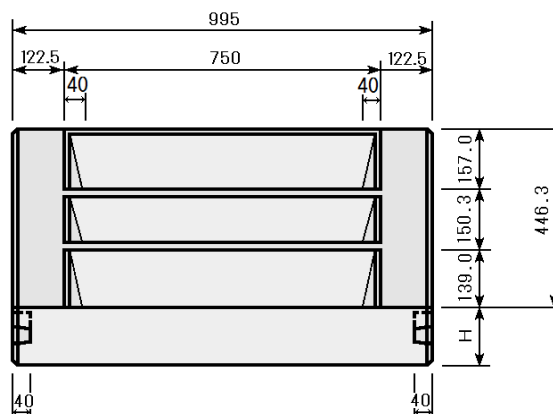
階段ブロック
昇降タイプ

2割勾配狭小型

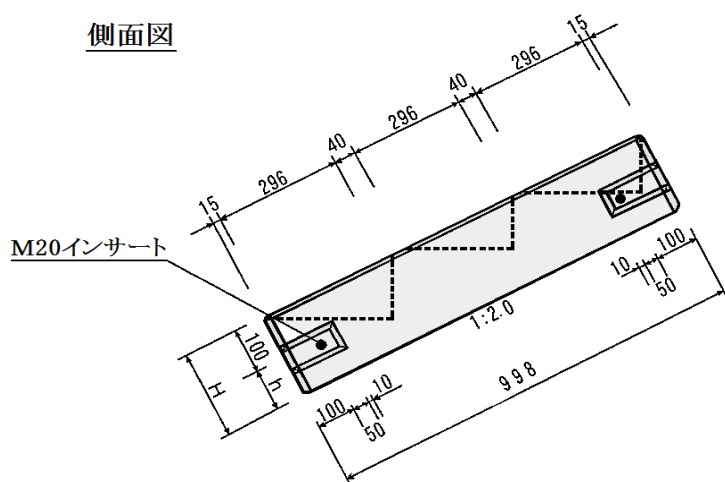
平面図



正面図



側面図

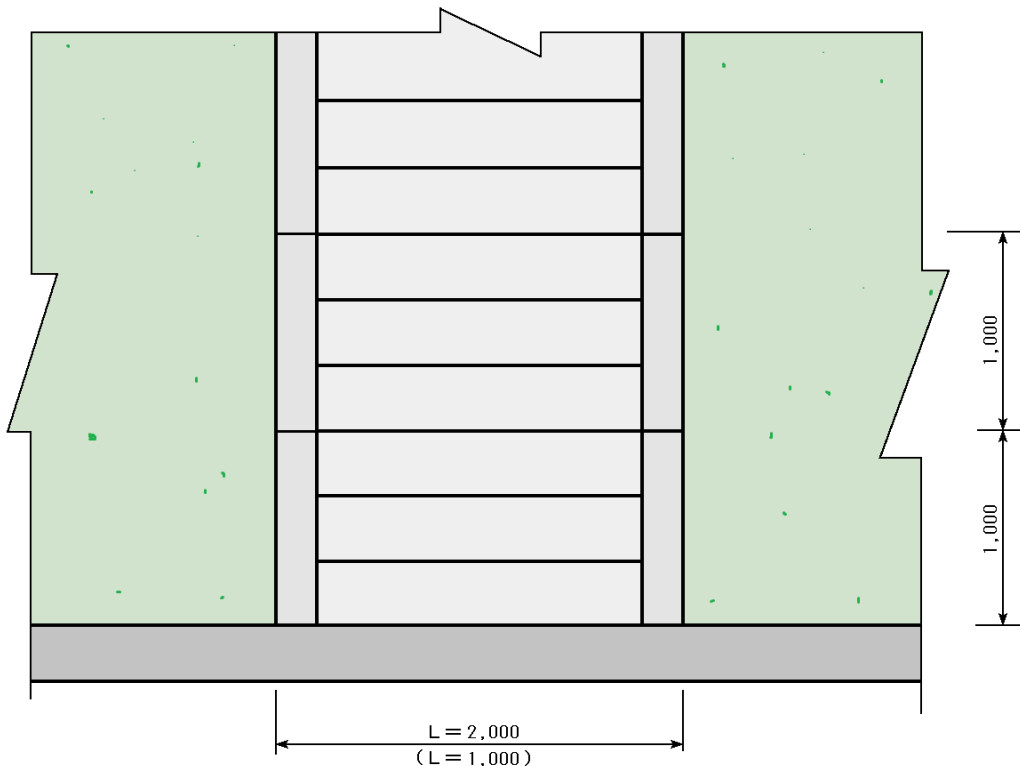


体積及質量表

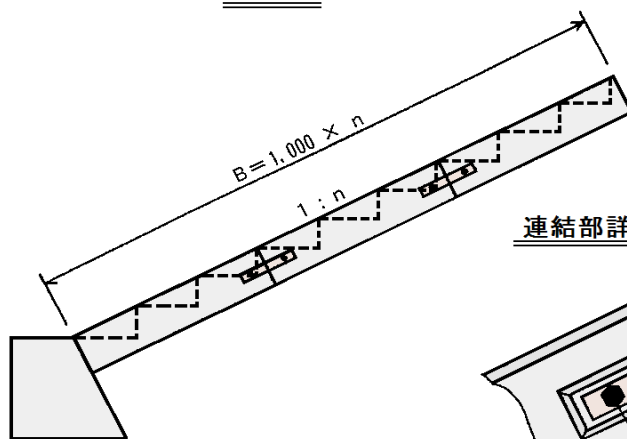
型 式	H	h	体 積	1㎡当り質量
300型	174 mm	74 mm	0.1318 m ³	303.1 kg/m ²
350型	196 mm	96 mm	0.1536 m ³	353.3 kg/m ²
360型	200 mm	100 mm	0.1576 m ³	362.5 kg/m ²
400型	217 mm	117 mm	0.1744 m ³	401.1 kg/m ²

階段ブロック
昇降タイプ

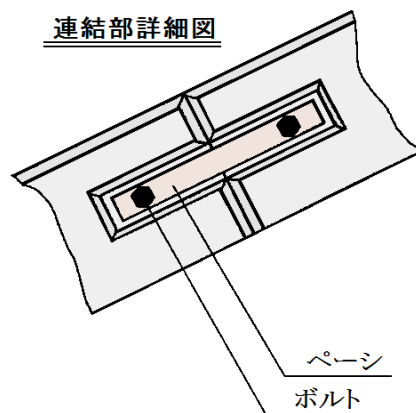
施工要領図



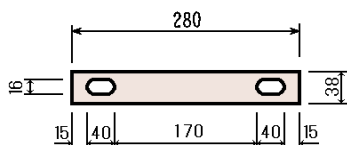
断面図



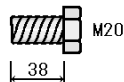
連結部詳細図



ペーシ



ボルト



ペーシ	0.310 kg/枚	2枚
ボルト	0.150 kg/枚	4枚
座金	0.015 kg/枚	4枚
1組当り質量	1.28kg/組	