

PocketBSD (Mobile Gear)

MG-232C

電子キット製作 レベル： 中・上級

作成年月日 2000年 9月 15日 暫定版

- 責 任 : 記載事項は、参考資料です。自己責任の基で製作とMGとの接続を行ってください。
- 注意・確認事項 : 製作者自身の自己責任のもとで製作してください。
各デバイスへの電源接続は、細心の注意を払ってください。
誤った接続をすると、デバイスが破壊・損傷します。
配線完了後は、コーヒー・ブレイクを取って
再度配線チェックをして下さい。
- debug Memo : Mobile Gear for Docomo からの供給電源は、soft 制御されている。
通常は、出力していない。
- 参考資料 : 同関連記事は、Web にありますのでそちらも参考にして下さい。
- 謝 辞 : ご協力頂いた方々に感謝します。
また参考にさせて頂いたWebの各位様の有意義なよう
ありがとうございました。

目 次

1. 概 要
2. 仕 様 (わかる範囲での仕様)
3. 部品一覧
4. 参考回路図
4. 1 参考回路図 (最小構成)

APPENDIX

- A-1 : 無し
- A-2 : 無し
- A-3 : 無し
- A-4 : 無し
- B-1 : 無し

1. 概 要

PockeBSD (Mobile Gear) を端末として使用する為のRS-232C 通信インターフェース。

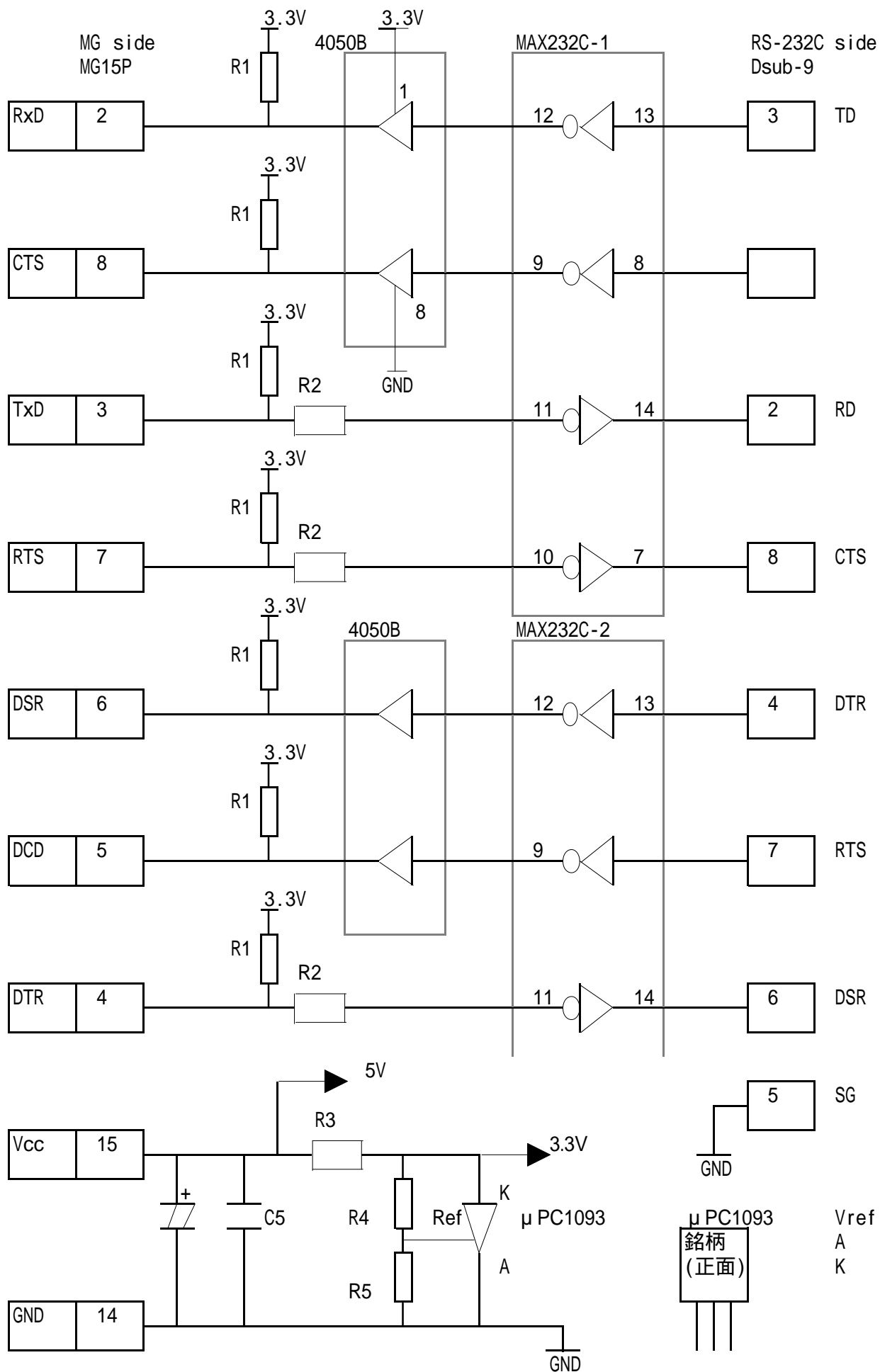
2. 仕 様 (わかる範囲での仕様)

	RS-232C	
RS232C I/F	MAX232C	
電源電圧 (Vccin)	+5 V (Mobile Gear よりの電源電圧を使用)	
消費電流		
出力レベル	MAX232C IC 参照	
参考資料		

3. 部品一覧

名 称	数 量	形式および概要説明
Mobile Gear 端末用ケーブル	1	
MAX232C	1	
4050B	1	CMOS NON-INV (MC14050B, TC4050BP, MB84050M など)
μ PC1093	1	精密可変型シャントレギュレータ (TL431など)
セラミック・コンデンサー	4	0.1 μF 104
タンタル・コンデンサ	1	耐圧 5V 以上の小型大容量の ものが良い。
抵抗 100K (R1)	7	
抵抗 470 (R2)	3	
抵抗 1K (R3)	1	
抵抗 1.8K (R4)	1	μ PC1093 の電源電圧調整用
抵抗 5.6K (R5)	1	

4. 参考回路図



4. 1 参考回路図 (最小構成)

